

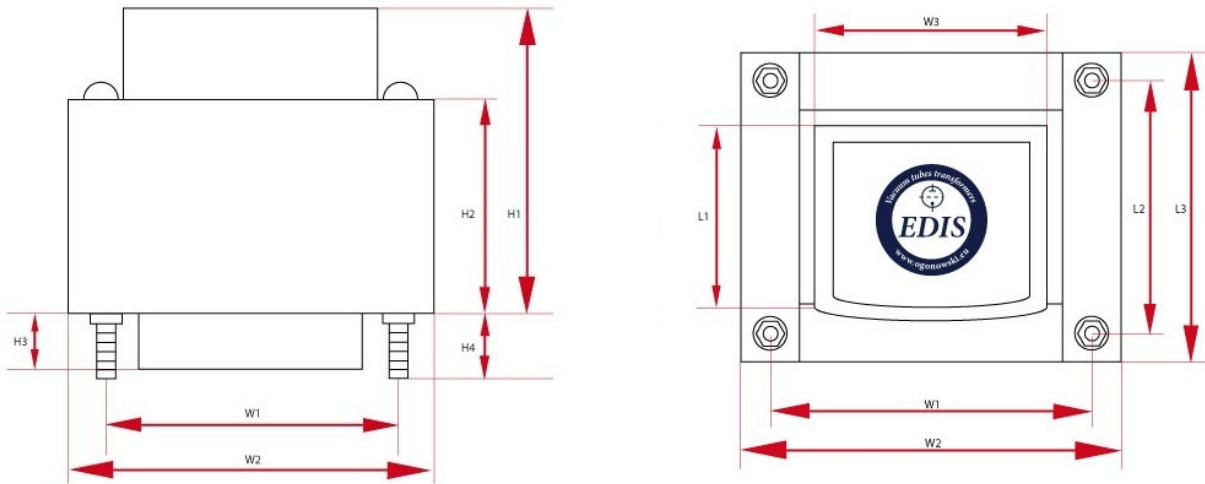
## LO SE25-9

Transformator wykonany jest na wyżarzonym rdzeniu EI84 grub. kształtki 0,3mm. Pasuje do tego transformatora osłona ekranująca OT-10 (w dziale akcesoria). Idealny dla wzmacniaczy na lampach 300B, EL34, 2A3. Możliwe jest wykonanie za dopłatą 10zł na dwie oporności wyjściowe 4 i 8 Ohm. Przykładowe warianty wykonania są przedstawione na zdjęciach.

## Legenda

waga	przybliżony ciężar	cena	cena detaliczna
wymiary	wymiary całkowite	$k_{n,n}$	przekładnia
$f_{min}$	minimalna częstotliwość	$I_{max}$	maksymalny prąd
rdzeń	typ rdzenia	$P_{max}$	maksymalna moc
$R_a$	rezystancja anodowa	UL	odczep ultra-linearny
$R_o$	rezystancja obciążenia	$f_{max}$	maksymalna częstotliwość
$L_a$	indukcyjność anodowa, $f = 120\text{Hz}$	$Z_a$	impedancja anodowa

## Specyfikacje



Transformator SE - SE25-9 - wersja z jednym dekielkiem (PL)							
$P_{max}$	$Z_a$	$I_{max}$	$R_a$	UL	$k_{n,n}$	$R_o$	$L_a$
25 W	2500 $\Omega$	100 mA	270 $\Omega$	-	17,6:1	8 $\Omega$	23 H
$f_{min}$	$f_{max}$	Rdzeń	Długość	Wysokość	Szerokość	Waga	Ilość
8Hz @ -3dB 18Hz @ +/-1dB	140kHz @ -3dB 46kHz @ +/-1dB	EI84/42pl	W1 -- mm W2 -- mm W3 -- mm	H1 -- mm H2 -- mm	L1 -- mm L2 -- mm L3 -- mm L4 -- mm	2 kG	1
Cena							
1-5 sztuk		5+ sztuk		10+ sztuk		25+ sztuk	
289.0 PLN		275.0 PLN		260.0 PLN		246.0 PLN	



Transformator SE - SE25-9 - wersja z jednym dekielkiem (DE)

$P_{max}$	$Z_a$	$I_{max}$	$R_a$	UL	$k_{n:n}$	$R_o$	$L_a$
25 W	2500 $\Omega$	100 mA	270 $\Omega$	-	17,6:1	8 $\Omega$	23 H
$f_{min}$	$f_{max}$	Rdzeń	Długość	Wysokość	Szerokość	Waga	Ilość
8Hz @ -3dB 18Hz @ +/-1dB	140kHz @ -3dB 46kHz @ +/-1dB	EI84/42de	W1 -- mm W2 -- mm W3 -- mm	H1 -- mm H2 -- mm	L1 -- mm L2 -- mm L3 -- mm L4 -- mm	2 kg	1
Cena							
1-5 sztuk		5+ sztuk		10+ sztuk		25+ sztuk	
289.0 PLN		275.0 PLN		260.0 PLN		246.0 PLN	