

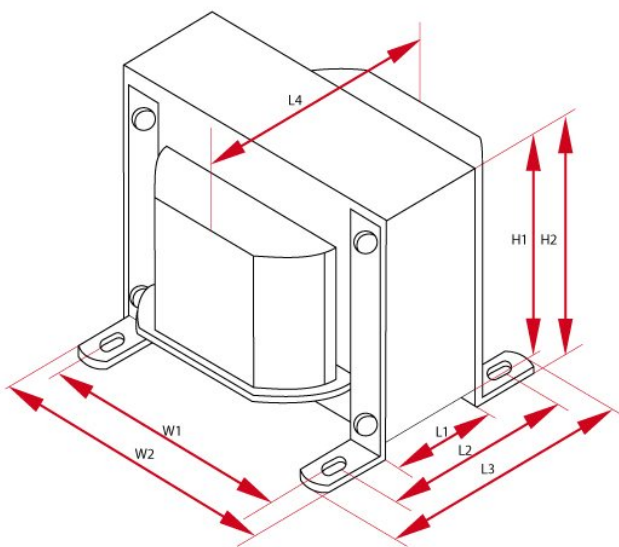
## LO SE50-1

Transformator wykonany jest na wyżarzonym rdzeniu CC grub. kształtki 0,23mm. Są to rdzenie o nazwie HB typowe do audio grające bardzo detalicznie i muzykalnie. Pasuje do tego transformatora osłona ekranująca OT-12 (w dziale akcesoria). Idealny dla wzmacniaczy na lampach 6C33C i podobnych. Polecam.

## Legenda

$Z_a$	impedancja anodowa	$R_a$	rezystancja anodowa
waga	przybliżony ciężar	$L_a$	indukcyjność anodowa, $f = 120\text{Hz}$
$R_o$	rezystancja obciążenia	$I_{\text{max}}$	maksymalny prąd
$P_{\text{max}}$	maksymalna moc	UL	odczep ultra-linearny
$k_{n:n}$	przekładnia	$f_{\text{min}}$	minimalna częstotliwość
wymiary	wymiary całkowite	$f_{\text{max}}$	maksymalna częstotliwość
rdzeń	typ rdzenia	cena	cena detaliczna

## Specyfikacje



Transformator SE - LO SE50-1							
$P_{\text{max}}$	$Z_a$	$I_{\text{max}}$	$R_a$	UL	$k_{n:n}$	$R_o$	$L_a$
50 W	600 $\Omega$	500 mA	44 $\Omega$	-	12:1 , 8:1	4 i 8 $\Omega$	8 H
$f_{\text{min}}$	$f_{\text{max}}$	Rdzeń	Długość	Wysokość	Szerokość	Waga	Ilość
10Hz @ -3dB 20Hz @ +/-1dB	60kHz @ -3dB 20kHz @ +/-1dB	CC	W1 - 83 mm W2 - 108 mm W3 - 110 mm	H1 - 90 mm H2 - 98 mm	L1 - 50 mm L2 - 63 mm L3 - 75 mm L4 - 106 mm	3.2 kG	1
Cena							
1-5 sztuk		5+ sztuk		10+ sztuk		25+ sztuk	
465.0 PLN		442.0 PLN		419.0 PLN		395.0 PLN	