

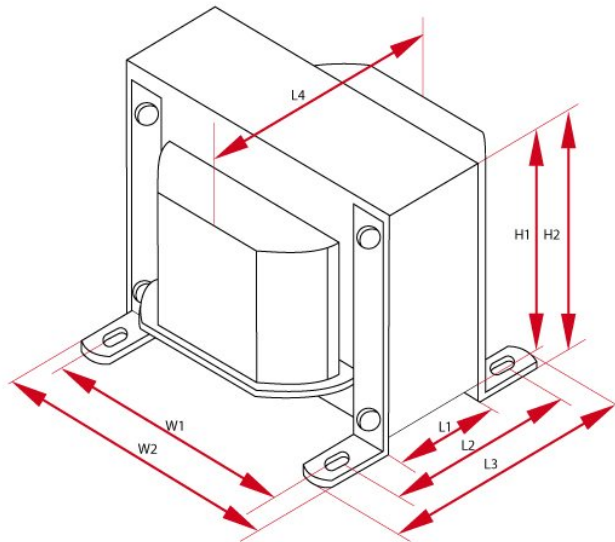
LO D4-1

Standard Drossel Uebertrager sind mit 0,5mm Kern bestueckt. Alle Drossel kann auf gegluhten Kern hergestellt werden. Aufpreis für 0,3mm gegluhten Kern beträgt 15€. Für die Drossel passt eine OT-10 Vollhaube (siehe Zubehörbereich)

Legende

gewicht	Gesamtgewicht	preis	Preis inkl. Steuer
I_{max}	Max. Anodenstrom	kern	Kerntyp
L	Andodeninduktivitaet bei $f = 120\text{Hz}$	R	Lastresistanz
grosesse	ca. Ausmessung		

Specyfikacje



Drossel - LO D4-1								
L	R	I_{max}	Kern	Grosesse W	Grosesse H	Grosesse L	Gewicht	Stueckzahl
4 H	28 Ω	500 mA	EI84/42	W1 - 70 mm W2 - 84 mm W3 - - mm	H1 - 70 mm H2 - 74 mm	L1 - 42 mm L2 - 60 mm L3 - 72 mm L4 - 82 mm	1.9 kG	1