

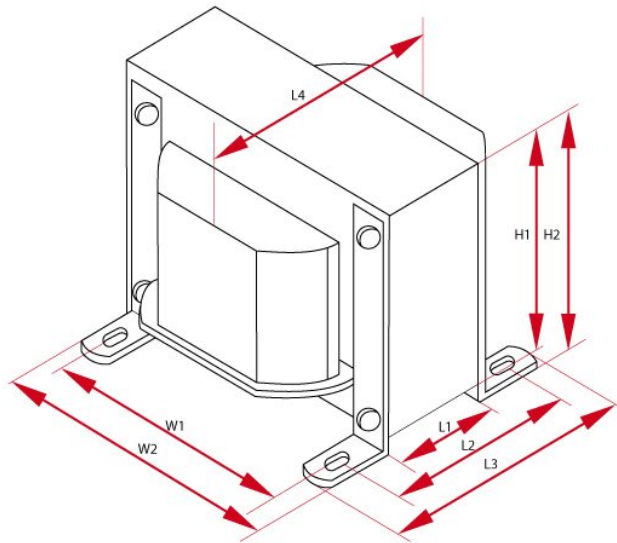
PP80-G1

Gitarren-Ra Transformer 3000Ω, Leistung 80W.

Legende

$Z_{aa}$	Anode-Anode Impedanz	groesse	ca. Ausmessung
$f_{max}$	Max. Frequenz	$f_{min}$	Min. Frequenz
UL	Ultralinear Anzapfung	$R_{aa}$	Anode-Anode Resistenz
$I_{max}$	Max. Anodenstrom	$R_L$	Lastresistenz
$k_{n:n}$	Uebersetzung	$L_{aa}$	Andodeninduktivitaet bei $f=120\text{Hz}$
kern	Kerntyp	gewicht	Gesamtgewicht
$P_{max}$	Max. Leistung	preis	Preis inkl. Steuer

Specyfikacje



Push Pull - PP80-G1							
$P_{max}$	$Z_a$	$I_{max}$	$R_{aa}$	UL	$k_{n:n}$	$R_o$	$L_a$
80 W	3400 Ω	-	-	-	-	4, 8 i 16 Ω	-
$f_{min}$	$f_{max}$	Kern	Groesse W	Groesse H	Groesse L	Gewicht	Stueckzahl
10Hz @ -3dB 20Hz @ +/-1dB	60kHz @ -3dB 20kHz @ +/-1dB	EI96/35	W1 - 110 mm W2 - 110 mm W3 - 110 mm	H1 - 110 mm H2 - 110 mm	L1 - 110 mm L2 - 110 mm L3 - 110 mm L4 - - mm	2 kg	1