

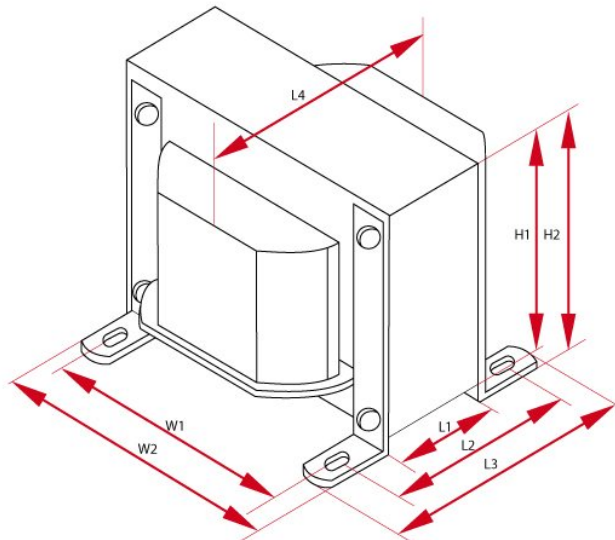
## TS180-5

Die OT12 Abdeckung passt perfekt zu diesem Transformator. Der Aufpreis für den geglähten Kern beträgt 18 €.

## Legende

preis	Preis inkl. Steuer	$U_{we}$	Eingangsspannung
$P_{max}$	Max. Leistung	kern	Kerntyp
$U_{n/In}$	Ausgangsspannung bei Ausgangsstrom	gewicht	Gesamtgewicht
$f_{zas}$	Frequenz	groesse	ca. Ausmessung

## Specyfikacje



Netztransformatoren - TS180-5							
$P_{max}$	$U_{in}$	$F_z$	Kern	Groesse W	Groesse H	Groesse L	Gewicht
180 W	230 V	50 Hz	EI96/59	W1 - 80 mm W2 - 96 mm W3 - - mm	H1 - 80 mm H2 - 84 mm	L1 - 59 mm L2 - 90 mm L3 - 106 mm L4 - 94 mm	3.2 kg
$U_{a1}$	$U_{a2}$	$U_{a3}$	$U_{a4}$	$U_{a5}$	$U_{a6}$	$U_{a7}$	$U_{a8}$
300-0-300V/0,16A	6,3V/1A	3,15-0-3,15V/4A	-	-	-	-	-
Ostona	Stueckzahl						
OT12	1						