

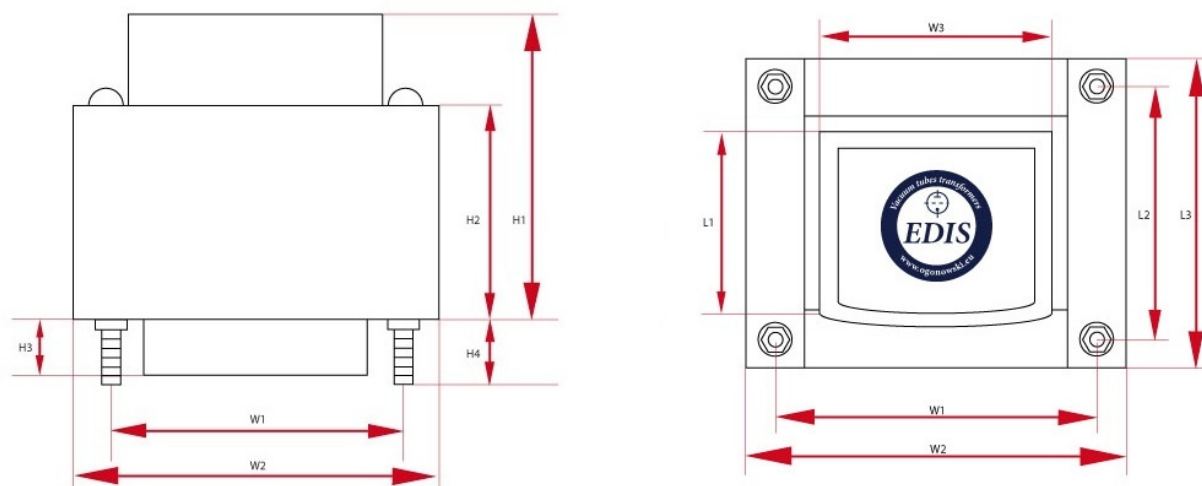
LO D12-1

Dławik 12H, 350Ω, 50mA. Dławik wykonany jest na kształtce wyżarzanej o grubości 0,3mm.

Legenda

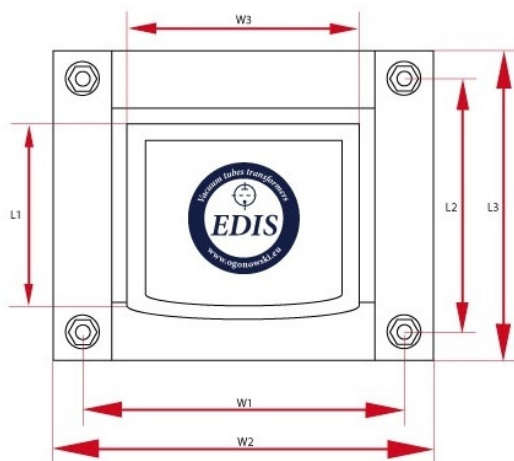
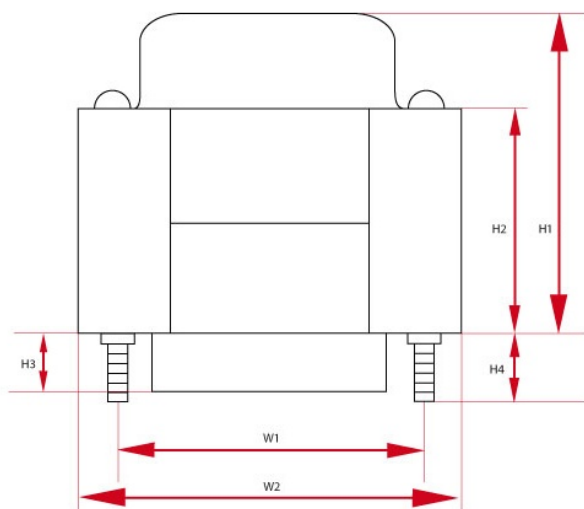
waga	przybliżony ciężar	cena	cena detaliczna
I _{max}	maksymalny prąd	rdzeń	typ rdzenia
L	indukcyjność, f=120Hz	wymiary	wymiary całkowite
R	rezystancja		

Specyfikacje



Dławik - LO D12-1 - wersja z jednym dekielkiem (PL)

L	R	I _{max}	Rdzeń	Długość	Wysokość	Szerokość	Waga	Ilość
12 H	350 Ω	50 mA	EI54/18	W1 - 110 mm W2 - 110 mm W3 - 110 mm	H1 - 110 mm H2 - 110 mm	L1 - 110 mm L2 - 110 mm L3 - 110 mm L4 - 110 mm	0.37 kG	1



Dławik - LO D12-1 - wersja z jednym dekielkiem (DE)

L	R	I_{\max}	Rdzeń	Długość	Wysokość	Szerokość	Waga	Ilość
12 H	350 Ω	50 mA	EI54/18	W1 - 110 mm W2 - 110 mm W3 - 110 mm	H1 - 110 mm H2 - 110 mm	L1 - 110 mm L2 - 110 mm L3 - 110 mm L4 - 110 mm	0.37 kG	1