

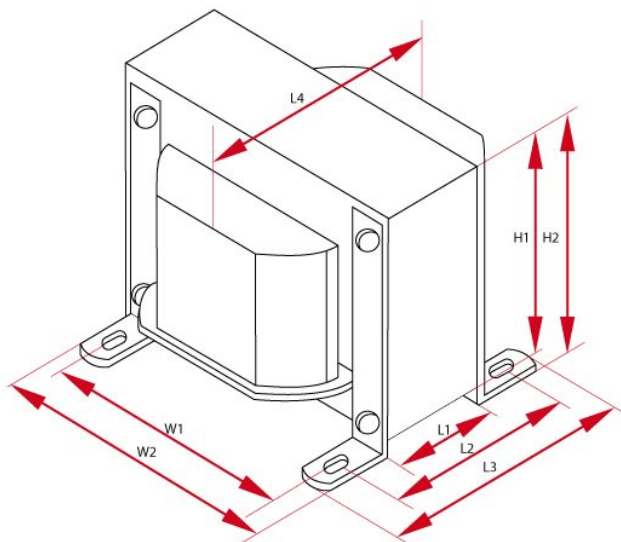
TS180-5

Transformator wykonany jest na blachach prądnicowych 0,5mm grubości. Za dopłatą 90zł możliwe jest wykonanie na blaszkach wyżarzanych 0,3mm grubości. Transformator może mieć jeden lub dwa dekielki za dopłatą - warianty wykonania transformatora z dekielkami takie jak na zdjęciach. Do transformatora pasuje osłona ekranująca OT12.

Legenda

U_{we}	napięcie wejściowe	P_{max}	maksymalna moc
cena	cena detaliczna	f_{zas}	częstotliwość robocza
wymiary	wymiary całkowite	$U_{n/In}$	napięcie wyjściowe dla prądu
rdzeń	typ rdzenia	waga	przybliżony ciężar

Specyfikacje



Transformator sieciowy - TS180-5							
P_{max}	U_{in}	F_z	Rdzeń	Długość	Wysokość	Szerokość	Waga
180 W	230 V	50 Hz	EI96/59	W1 - 80 mm W2 - 96 mm W3 - - mm	H1 - 80 mm H2 - 84 mm	L1 - 59 mm L2 - 90 mm L3 - 106 mm L4 - 94 mm	3.2 kg
U_{a1}	U_{a2}	U_{a3}	U_{a4}	U_{a5}	U_{a6}	U_{a7}	U_{a8}
300-0-300V/0,16A	6,3V/1A	3,15-0-3,15V/4A	-	-	-	-	-
Oslona	Ilość						
OT12	1						